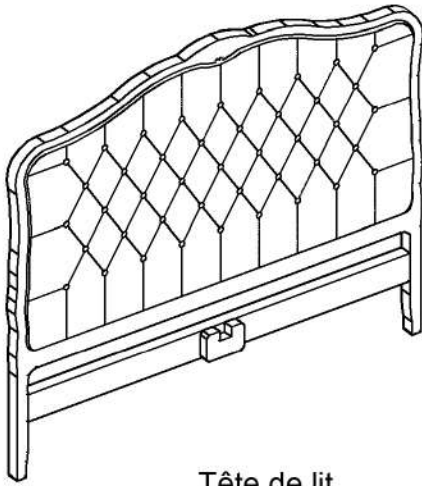
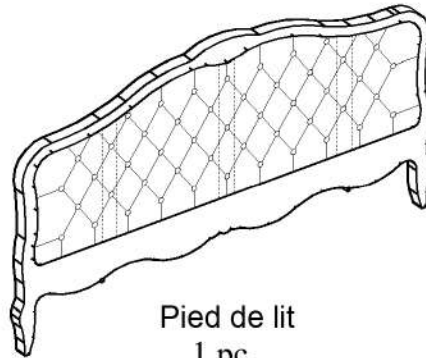


Pièces composant le lit capitonné BLOIS 30033052



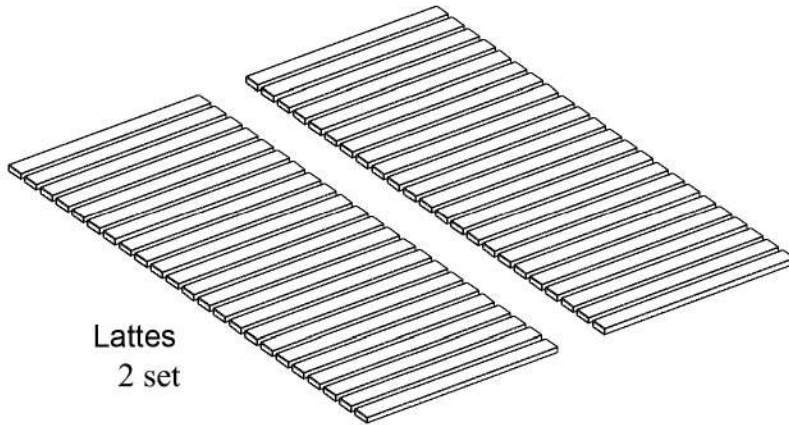
Tête de lit
1 pc



Pied de lit
1 pc



Gros boulon - 4 pièces
(attachés à l'extrémité des rails de côté)



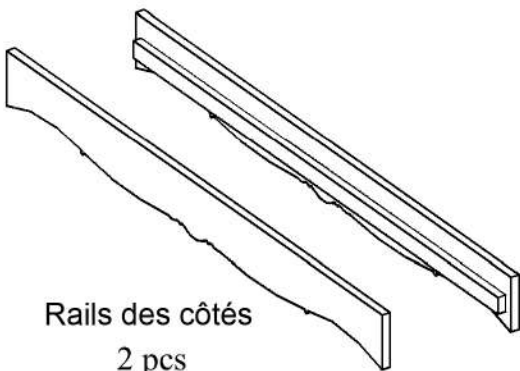
Lattes
2 set



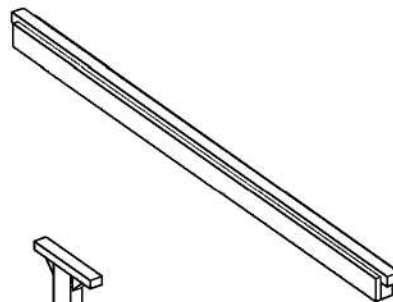
Clé allen
1 pc



Goupille et écrou - 4 pièces
(attachés aux tête/pied de lit)



Rails des côtés
2 pcs



Poutre
1 pc



Pied de support
1 pc



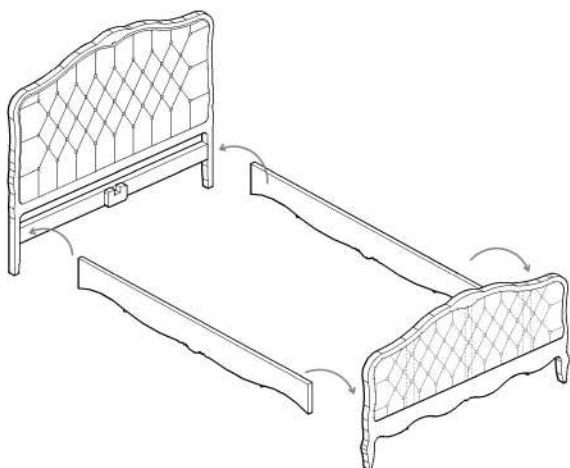
Boulon 40mm
2 pcs

Pier imp()rt

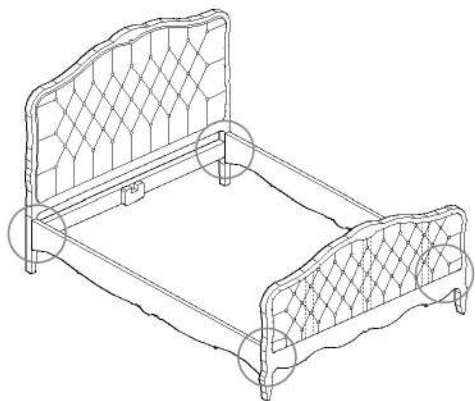
Instructions d'assemblage

30033052 - Lit capitonné 180 cm BLOIS

1. Insérer les côtés de lit dans la tête de lit et le pied de lit en faisant correspondre les nombres.

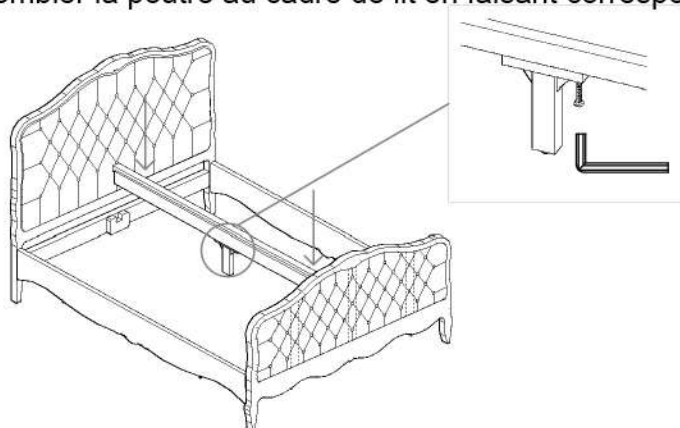


2. Resserrer les boulons d'assemblage aux 4 coins.

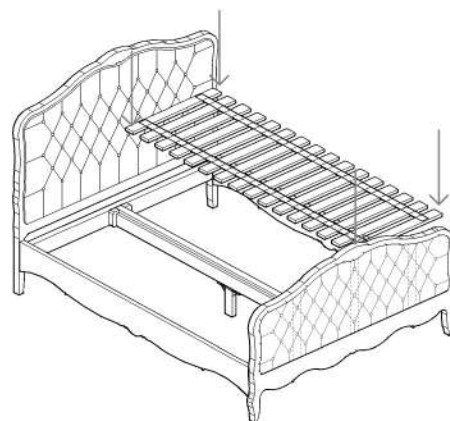


3. Assembler le pied de support à la poutre centrale en utilisant des boulons.

4. Assembler la poutre au cadre de lit en faisant correspondre les nombres.



5. Déplier les lattes et insérer les trous aux 4 coins dans les goupilles.



Votre lit est assemblé et prêt à être utilisé.

